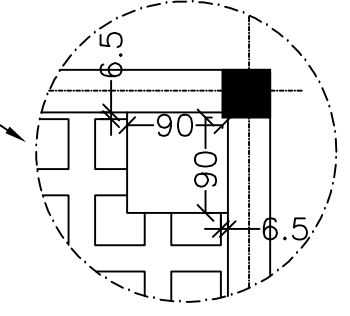
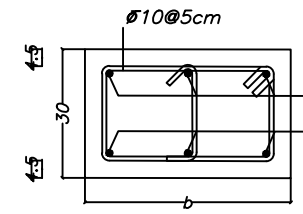


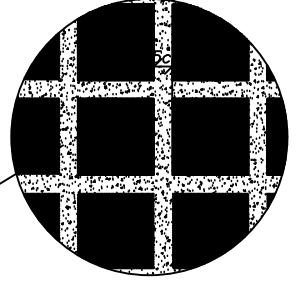
STORY6 Elevation: +2000 cm



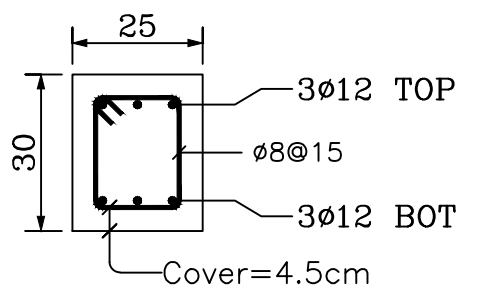
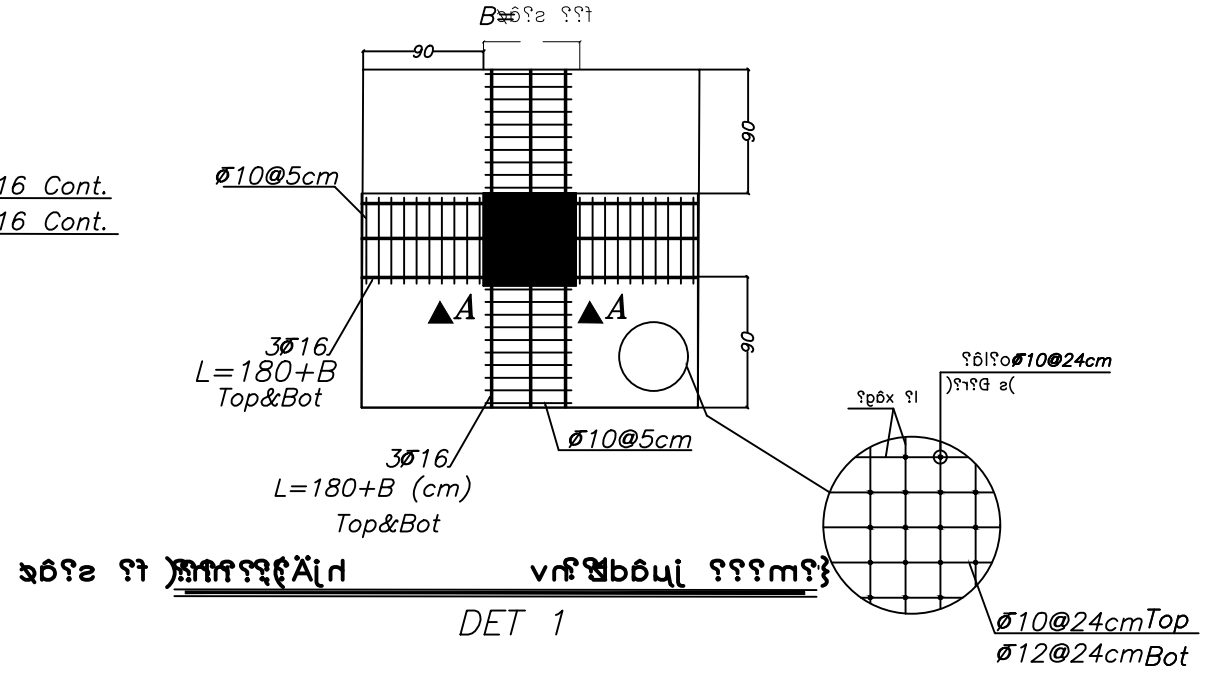
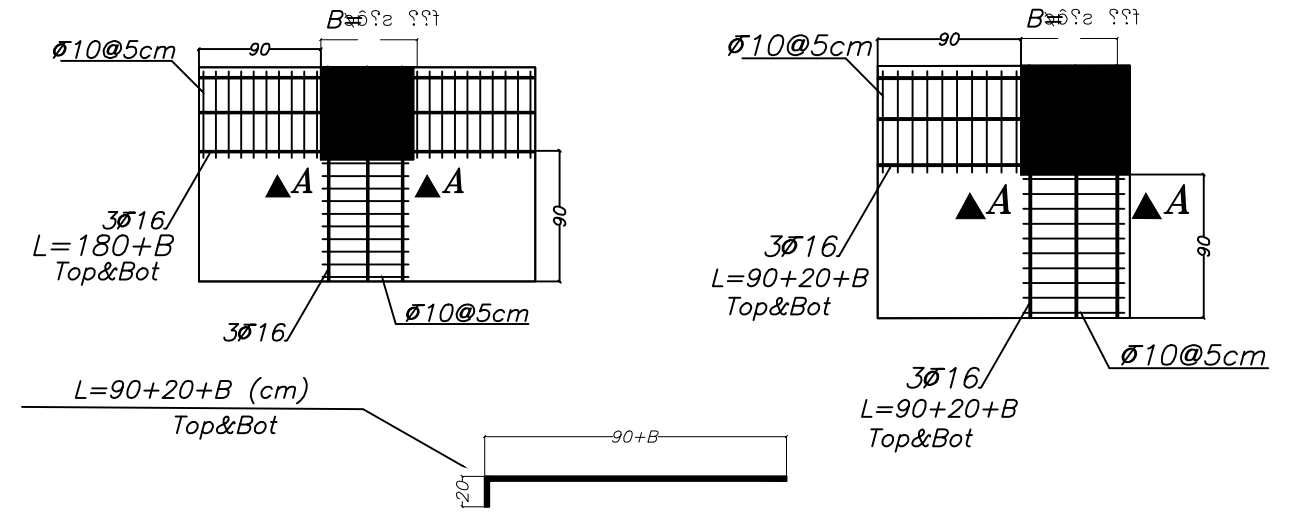
دایک تا سبیل



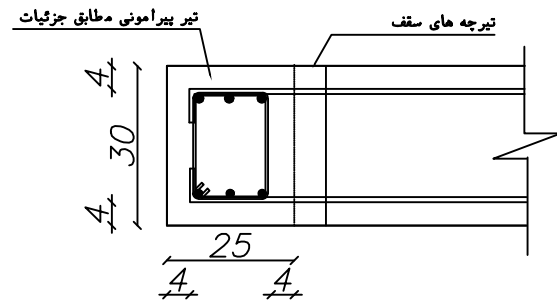
SEC A-A Scale 1:20



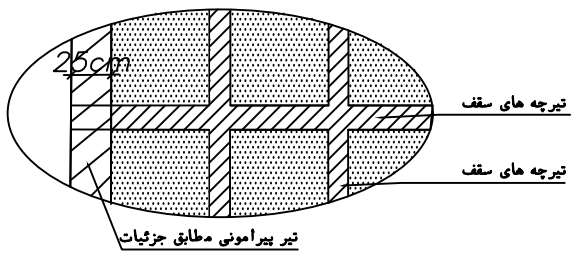
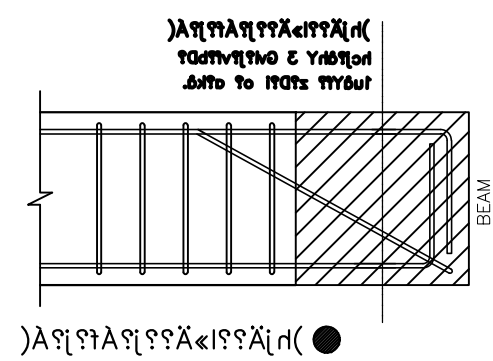
آرماتورگذاری طبق جزئیات
بلوک اینتل دک



BEAM SECTION P.B.



جزئیات خم ابتدا و انتهای میلگرد تیرچه ها در محل اتصال به کلاف پیرامونی



$F'_c = 250 \text{ Kg/cm}^2$ اسکلت و فونداسیون.